

**Haier**  
Climatização e conforto

# Lista de preços

—  
Produto residencial



# GUIA DE FUNÇÕES

## SAÚDE MÁXIMA



### Self-Clean

A tecnologia CleanCool congela a superfície do evaporador em contacto com a humidade do ar e elimina o pó no processo de descongelação, garantindo assim a libertação de ar limpo.



### 56°C Steri-Clean

Mata bactérias e vírus ao aquecer o evaporador a uma temperatura elevada de 56°C durante 30 minutos.



### Self-Hygiene

Existem nanopartículas de prata nos componentes principais através dos quais o ar passa, o que inibe o crescimento bacteriano.



### Fácil de limpar

Marca mais um passo monumental na atualização das inovações de ar saudável que garantem um fluxo de ar limpo do ar condicionado, permitindo-lhe retirar facilmente o ventilador e o filtro para uma limpeza profunda.



### Puri-Clean

O Puri-Clean utiliza um filtro IFD inovador para eliminar todos os poluentes e alergénios do ar com uma eficiência até 99,9%, proporcionando simultaneamente um ar condicionado confortável.



### Esterilização UVC

Emite luz UV para esterilizar o ar que passa com uma eficácia de 99,998%.



### UVC PRO

A lâmpada UVC-PRO inibe a reprodução das bactérias e esteriliza os vírus, gerando aglomerados de iões na atmosfera, em resultado da quebra das moléculas de hidrogénio e oxigénio que destroem a sua estrutura após o contacto.



### Precisão na desumidificação

Mantém a humidade do ar no nível ideal, assegurando um ar limpo e confortável.



### Blue Fin

Favorece a passagem da condensação graças às suas propriedades hidrofílicas e anti-corrosão.



### Filtro HAF

Utiliza uma forte carga eletrostática na sua superfície para remover micropartículas nocivas, incluindo poeira, vírus e bactérias, para proporcionar um ambiente mais saudável.

## ULTIMATE SMART



### Controlo Wi-Fi integrado

A aplicação hOn permite-lhe controlar todos os aparelhos inteligentes Haier em sua casa. Todas as funções básicas podem ser geridas a partir da aplicação, tais como, funções de purificação e planeamento a partir do seu smartphone. Também é compatível com o Google Assistant e o Alexa.



### Par rápido do Wifi

Um emparelhamento WiFi mais fácil para o cliente graças ao botão WiFi no controlador. Ao utilizar este botão, já não é necessário desligar o exterior.



### Controlo por voz

Funcionalidade de controlo de voz mãos-livres para o Google Assistant e Amazon Alexa, compatível com os aparelhos de ar condicionado inteligentes Haier.



### Sensor Eco

O aparelho de ar condicionado detecta a intensidade da luz, o movimento das pessoas e o nível de atividade. Em seguida, ajusta automaticamente o arrefecimento/aquecimento, permitindo a redução do consumo de energia.



### Eco de 3 níveis

Esta função permite poupar energia eléctrica e, consequentemente, custos em três níveis diferentes. A poupança pode ir até 20%, 35% e 55%. Isto é conseguido através da limitação da frequência do compressor.

## CONFORTO MÁXIMO



### 3D

O movimento contínuo dos deflectores verticais e horizontais direcciona o fluxo de ar para qualquer ponto da divisão.



### I Feel

O controlo remoto tem um sensor incorporado que pode medir a temperatura da divisão e ajusta a temperatura de acordo com as necessidades dos utilizadores para um conforto total.



### Aquecimento -15°C

Proporciona um desempenho térmico ótimo durante o inverno graças ao compressor rotativo.



### Aquecimento -30°C

Esta característica especial permite um desempenho ótimo a temperaturas extremas.



### Arrefecimento -10°C/-15°C/ -20°C

Funciona a baixa temperatura ambiente graças ao compressor rotativo de alta frequência, ao sistema de refrigeração otimizado e ao programa especial de descongelação.



### Fluxo de ar Coanda

O design aerodinâmico especial das grelhas de ar permite que o fluxo de ar vá mais longe e seja mais potente, mantendo o baixo ruído e o consumo de energia com um fluxo de ar mais suave.



### Fluxo de ar de longa distância

A unidade interior foi melhorada graças a um motor especial, ventilador e condutas de ar optimizadas, atingindo assim um alcance de até 20 metros.



### Controlo da temperatura 0,5°C

Permite ao utilizador ajustar a temperatura em passos de meio grau para um conforto mais preciso e uma maior poupança de energia.



### Deflector duplo horizontal

Proporciona um fluxo de ar em várias direcções para melhorar a experiência do utilizador.

## AJUSTE FINAL



### Clip fácil

Facilita a instalação com um espaço de trabalho maior que simplifica a montagem e a manutenção.



### Painel inferior amovível

Permite ao instalador ligar tubos e cabos sem a ajuda de uma chave de fendas.



### Supermatch

100% de possibilidade de combinações de unidades interiores e exteriores, proporcionando a máxima flexibilidade de soluções.



### Display Led

Mostra claramente a temperatura ambiente em tempo real ou a temperatura desejada no painel.



### Manutenção fácil

Optimiza a estrutura da unidade interior do ar condicionado, simplificando a desmontagem dos componentes principais, incluindo a placa de circuito impresso, o motor e o ventilador, tornando a manutenção e a limpeza mais fáceis do que nunca.



### 10°C modo de férias

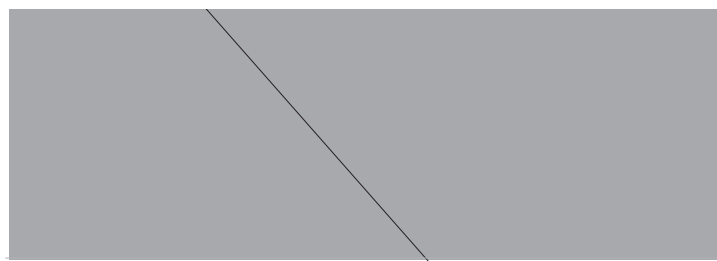
É ativado quando a temperatura ambiente desce abaixo dos 10 °C para proteger as canalizações durante o período de inverno, casas de férias desocupadas, garagens e caves.



reddot winner 2022

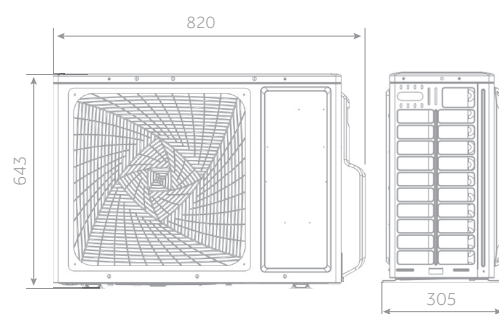
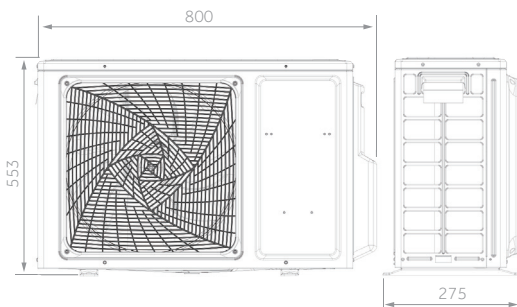


AS25 - AS35 - AS50



1U25 - 1U35

1U50



2,5 kW



3,5 kW



5,0 kW

# EXPERT

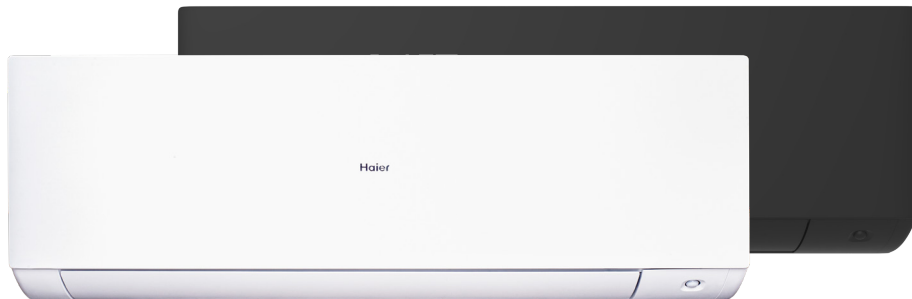
# Haier

2,5 kW

3,5 kW

5,0 kW

A+++ / A+++



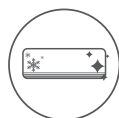
HR-HJ



Fácil instalação



I Feel



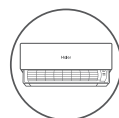
Self Clean



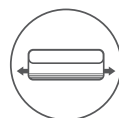
Sensor Eco



Controlo Wi-Fi integrado



Fácil desmontagem

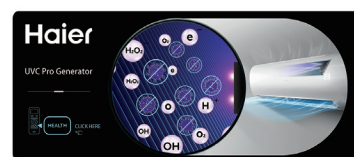


Saída condensados para 2 lados



UVC Pro

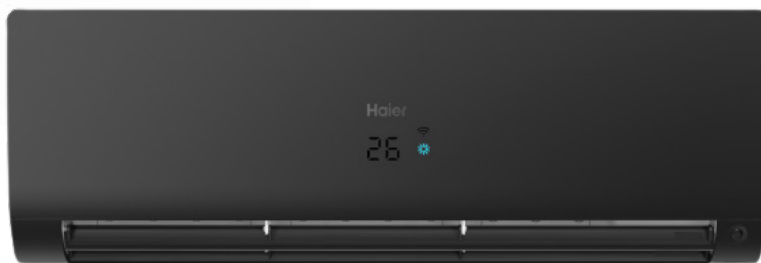
- Fácil instalação
- I Feel
- Self-Clean
- Sensor Eco
- Controlo por Wi-Fi
- Fácil de limpar
- 2-Way Pipe Design
- Muito silencioso
- Fluxo de ar 3D: movimento contínuo de defletores horizontais e verticais



UNIDADE INTERIOR BRANCA	Modelo		AS25XCAHRA	AS35XCAHRA	AS50XCAHRA
UNIDADE INTERIOR NEGRA	Modelo		AS25XCAHRA-MB	AS35XCAHRA-MB	AS50XCAHRA-MB
UNIDADE EXTERIOR	Modelo		1U25S2SM1FA-2	1U35S2SM1FA-2	1U50S2S2FA-2
<b>Dados técnicos</b>					
Capacidade - ARREFECIMENTO	nom (min-máx)	kW	2,80 (0,80-3,20)	3,50 (1,00-4,00)	5,00 (1,40-5,50)
Capacidade - AQUECIMENTO	nom (min-máx)	kW	3,20 (0,80-4,20)	4,20 (1,00-5,20)	5,60 (1,70-6,20)
Potencia absorvida - ARREFECIMENTO	nom (min-máx)	kW	0,651 (0,20-1,20)	0,875 (0,30-1,40)	1,470 (0,50-2,00)
Potencia absorvida - AQUECIMENTO	nom (min-máx)	kW	0,761 (0,30-1,50)	1,037 (0,50-1,60)	1,509 (0,52-2,30)
Eficiência energética	EER	W/W	4,30	4,00	3,40
	COP	W/W	4,20	4,05	4,00
ARREFECIMENTO - Pdesign	35 °C	kW	2,80	3,50	5,00
AQUECIMENTO - Pdesign	(-10 °C)	kW	2,50	2,80	4,60
Eficiência energética sazonal	SEER		8,80 (A+++)	8,50 (A+++)	6,60 (A++)
	SCOP		5,10 (A+++)	5,10 (A+++)	5,10 (A+++)
Consumo anual de energia (estimado) - ARREFECIMENTO		kWh/ano	111	144	265
Consumo anual de energia (estimado) - AQUECIMENTO		kWh/ano	737	825	1400
<b>Unidade interior</b>					
Alimentação		Ph/V/Hz	1/220-240/50	1/220-240/50	1/220-240/50
Caudal de ar tratado	Alta	m <sup>3</sup> /h	730	800	880
Capacidade de Desumidificação		L/h	1,2	1,6	2,0
Pot. sonora máxima - ARREFECIMENTO		dB	56	57	60
Pot. sonora máxima - AQUECIMENTO		dB	56	57	60
Pressão sonora - ARREFECIMENTO		dB(A)	39/32/25/16	40/33/26/17	45/37/29/20
Pressão sonora - AQUECIMENTO		dB(A)	39/32/25/16	40/33/26/17	45/37/29/20
Dimensões (net)	Lar. x Prof. x Alt.	mm	895x236x313	895x236x313	895x236x313
Dimensões (brutas)	Lar. x Prof. x Alt.	mm	964x386x316	964x386x316	964x386x316
Peso net/Peso bruto		kg	11,3/14,0	11,3/14,0	11,6/14,2
<b>Unidade exterior</b>					
Alimentação		Ph/V/Hz	1/220-240/50	1/220-240/50	1/220-240/50
Cabo de alimentação		N x mm <sup>2</sup>	3 x 1,5	3 x 1,5	3 x 2,5
Cabo de interconexão		N x mm <sup>2</sup>	4 x 1,0	4 x 1,0	4 x 1,0
Potência sonora	Alta	dB	59	63	63
Pressão sonora	Alta	dB(A)	48	49	50
Intensidade abs. (frio/calor)	Máx.	A	6,8/6,8	7,2/7,2	10,68/10,68
Intensidade abs. arranque (frio/calor)	Máx.	A	1,5/1,5	1,5/1,5	2,0/2,0
Dimensões (net)	Lar. x Prof. x Alt.	mm	800x275x553	800x275x553	820x305x643
Dimensões (brutas)	Lar. x Prof. x Alt.	mm	902x375x607	902x375x607	940x390x697
Peso net/Peso bruto		kg	27,6/30,4	30/32,9	35,7/38,5
Tipo de compressor			Inverter rotativo	Inverter rotativo	Dual inverter
<b>Dados para instalação</b>					
Refrigerante			R32	R32	R32
Tubagem de líquido	Ø	mm (polg)	6,35 (1/4)	6,35 (1/4)	6,35 (1/4)
Tubagem de gás	Ø	mm (polg)	9,52 (3/8)	9,52 (3/8)	12,70 (1/2)
Comprimento padrão sem carga de refrigerante adicional		m	7	7	7
Comprimento máximo da tubagem		m	20	20	25
Diferença máxima de altura entre UI e UE		m	10	10	15
Carga de refrigerante de fábrica		kg	0,63	0,78	1,10
Toneladas equivalentes de CO <sub>2</sub>		TCO <sub>2</sub> eq	0,43	0,53	0,74
Carga adicional de refrigerante acima do comp. padrão		g/m	20	20	20
Lim. de funcionamento - ARREF. (int/ext)	min-máx	°C	21-35/-20-43		
Lim. de funcionamento - AQ. (int/ext)	min-máx	°C	10-27/-20-24		
PVPR			999€	1099€	1469€

Os dados deste catálogo são meramente indicativos, pois podem variar. Aconselhamos que verifique a veracidade dos dados juntamente com o fornecedor antes de adquirir os produtos.

# FLEXIS PLUS



AS25 - AS35



AS50

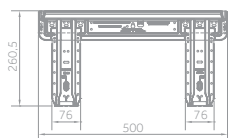


AS71

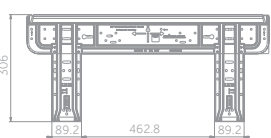


## DIMENSÕES PARA INSTALAÇÃO

AS25-AS35-AS42-AS50



AS71



2,5 kW - 3,5 kW

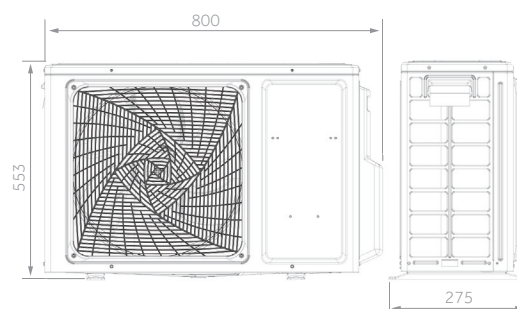


5,0 kW

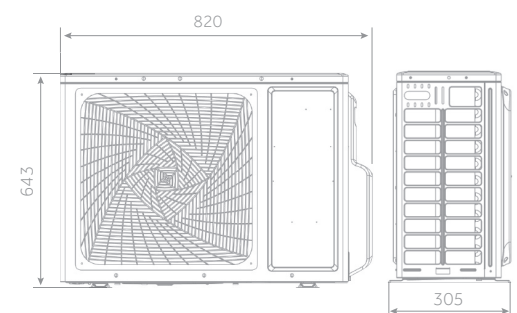


7,1 kW

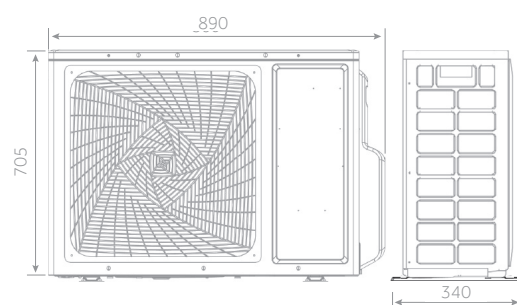
1U25 - 1U35



1U50

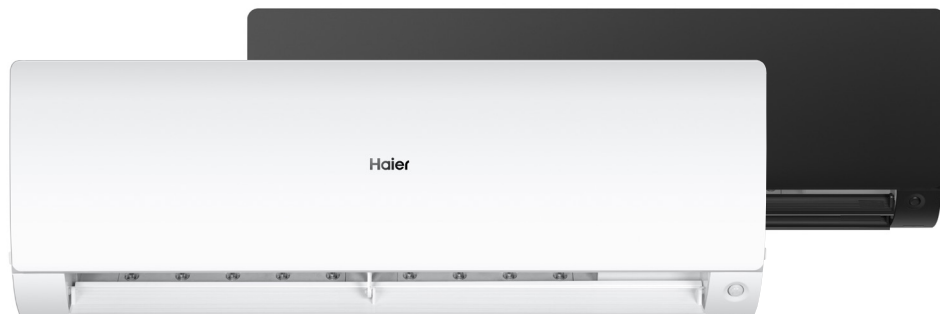


1U71



# FLEXIS PLUS

# Haier



A+++ / A+++

2,6 kW

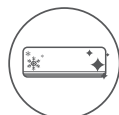
3,5 kW

5,2 kW

7,0 kW



HQ-HJ



Self Clean



Sensor Eco



Fácil instalação



Silencioso



Controlo Wi-Fi integrado



56°C Steri-Clean



UVC Sterilisation



IFeel

- Self-Clean
- Sensor Eco
- Fácil instalação
- Baixo nível de ruído
- Controlo Wi-Fi integrado
- Esterilização 56°C Steri-Clean
- Fluxo de ar 3D: movimento contínuo de defletores horizontais e verticais
- Saída de condensados para 2 lados



UNIDADE INTERIOR BRANCA	Modelo		AS25S2SF1FA-WH	AS35S2SF1FA-WH	AS50S2SF1FA-WH	AS71S2SF1FA-WH
UNIDADE INTERIOR NEGRA	Modelo		AS25S2SF1FA-BH	AS35S2SF1FA-BH	AS50S2SF1FA-BH	AS71S2SF1FA-BH
UNIDADE EXTERIOR	Modelo		1U25S2SM1FA-2	1U35S2SM1FA-2	1U50S2SJ2FA-2	1U71S2ST1FA
<b>Dados Técnicos</b>						
Capacidade - ARREFECIMENTO	nom (min-máx)	kW	2,60 (0,80-3,20)	3,50 (1,00-4,00)	5,20 (1,40-6,00)	7,00 (2,20-7,50)
Capacidade - AQUECIMENTO	nom (min-máx)	kW	3,20 (0,80-4,20)	4,20 (1,00-5,20)	6,00 (1,40-6,90)	8,00 (2,40-8,50)
Potencia absorvida - ARREFECIMENTO	nom (min-máx)	kW	0,650 (0,20-1,20)	0,870 (0,30-1,50)	1,413 (0,50-2,00)	2,167 (0,70-2,50)
Potencia absorvida - AQUECIMENTO	nom (min-máx)	kW	0,800 (0,30-1,50)	1,102 (0,50-1,60)	1,500 (0,52-2,35)	2,156 (0,70-2,90)
Eficiência energética	EER	W/W	4,00	4,00	3,60	3,23
	COP	W/W	4,00	3,81	4,00	3,71
ARREFECIMENTO - Pdesign	35 °C	kW	2,60	3,50	5,20	7,00
AQUECIMENTO - Pdesign	(-10 °C)	kW	2,40	2,80	4,60	5,60
Eficiência energética sazonal	SEER		8,50 (A+++)	8,50 (A+++)	7,20 (A++)	7,10 (A++)
	SCOP		5,10 (A+++)	5,10 (A+++)	5,10 (A+++)	5,10 (A+++)
Consumo anual de energia (estimado) - ARREFECIMENTO		kWh/ano	107	144	253	345
Consumo anual de energia (estimado) - AQUECIMENTO		kWh/ano	731	854	1400	1959
<b>Unidade interior</b>						
Alimentação		Ph/V/Hz	1/220-240/50	1/220-240/50	1/220-240/50	1/220-240/50
Caudal de ar tratado	Alta	m <sup>3</sup> /h	600	650	900	1100
Capacidade de Desumidificação		L/h	1,2	1,6	2,0	2,8
Pot. sonora máxima - ARREFECIMENTO		dB	53	55	57	60
Pot. sonora máxima - AQUECIMENTO		dB	53	55	57	60
Pressão sonora - ARREFECIMENTO		dB(A)	38/32/25/16	39/33/26/17	45/41/37/28	47/43/37/33
Pressão sonora - AQUECIMENTO		dB(A)	38/32/25/19	39/33/26/20	45/41/37/28	47/43/37/33
Dimensões (net)	Lar. x Prof. x Alt.	mm	856x197x300	856x197x300	999x225x323	1115x235x343
Dimensões (brutas)	Lar. x Prof. x Alt.	mm	952x283x389	952x283x389	1100x314x420	1202x319x432
Peso net/Peso bruto		kg	9,5/12,0	9,5/12,0	12,0/15,0	15,2/18,2
<b>Unidade exterior</b>						
Alimentação		Ph/V/Hz	1/220-240/50	1/220-240/50	1/220-240/50	1/220-240/50
Cabo de alimentação		N x mm <sup>2</sup>	3 x 1,5	3 x 1,5	3 x 2,5	3 x 2,5
Cabo de interconexão		N x mm <sup>2</sup>	4 x 1,0	4 x 1,0	4 x 1,0	4 x 1,0
Potência sonora	Alta	dB	59	61	63	70
Pressão sonora	Alta	dB(A)	47	48	50	57
Intensidade abs. (frio/calor)	Máx.	A	6,8/6,8	7,2/7,2	10,68/10,68	13,0/13,0
Intensidade abs. arranque (frio/calor)	Máx.	A	1,5/1,5	1,5/1,5	2,0/2,0	2,0/2,0
Dimensões (net)	Lar. x Prof. x Alt.	mm	800x275x553	800x275x553	820x305x643	890x340x705
Dimensões (brutas)	Lar. x Prof. x Alt.	mm	902x375x607	902x375x607	940x390x697	1046x460x780
Peso net/Peso bruto		kg	27,6/30,4	30,0/32,9	35,7/38,5	45,0/50,0
Tipo de compressor			Inverter rotativo	Inverter rotativo	Dual inverter	Dual inverter
<b>Dados para instalação</b>						
Refrigerante			R32	R32	R32	R32
Tubagem de líquido	Ø	mm (polg)	6,35 (1/4)	6,35 (1/4)	6,35 (1/4)	9,52 (3/8)
Tubagem de gás	Ø	mm (polg)	9,52 (3/8)	9,52 (3/8)	12,70 (1/2)	15,88 (5/8)
Comprimento padrão sem carga de refrigerante adicional	m		7	7	7	7
Comprimento máximo da tubagem	m		20	20	25	50
Diferença máxima de altura entre UI e UE	m		10	10	15	30
Carga de refrigerante de fábrica	kg		0,63	0,78	1,10	1,30
Toneladas equivalentes de CO2	TCO2eq		0,43	0,53	0,74	0,88
Carga adicional de refrigerante acima do comp. padrão	g/m		20	20	20	45
Lim. de funcionamento - ARREF. (int/ext)	min-máx	°C	21-35/-20-43			
Lim. de funcionamento - AQ. (int/ext)	min-máx	°C	10-27/-20-24			
PVPR			979€	1069€	1439€	1544€

Os dados deste catálogo são meramente indicativos, pois podem variar. Aconselhamos que verifique a veracidade dos dados juntamente com o fornecedor antes de adquirir os produtos.



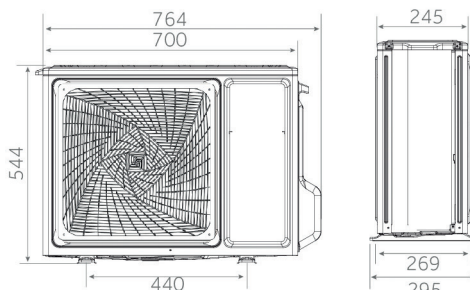
AS25 - AS35



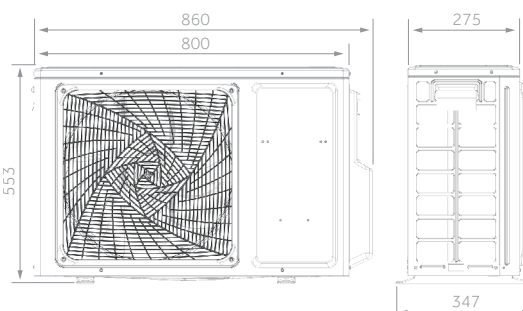
AS50 - AS71



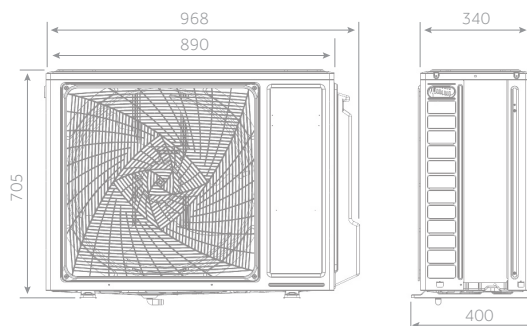
1U25 - 1U35



1U50



1U71



2,5 kW

3,5 kW

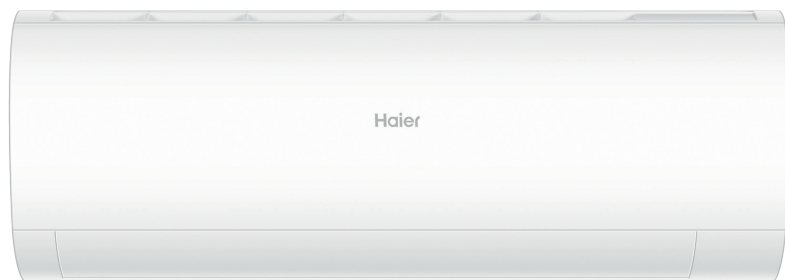


5,0 kW

7,1 kW

# PERLA PREMIUM NOVIDADE

# Haier



A+++ / A+++

2,5 kW

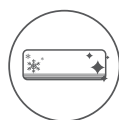
3,5 kW

5,0 kW

7,1 kW



YR-HE2



Self Clean



56°C  
Steri-Clean



UVC  
Sterilisation



Controlo Wi-Fi  
integrado



Fácil instalação



Eco de 3 níveis



Par rápido do  
Wifi



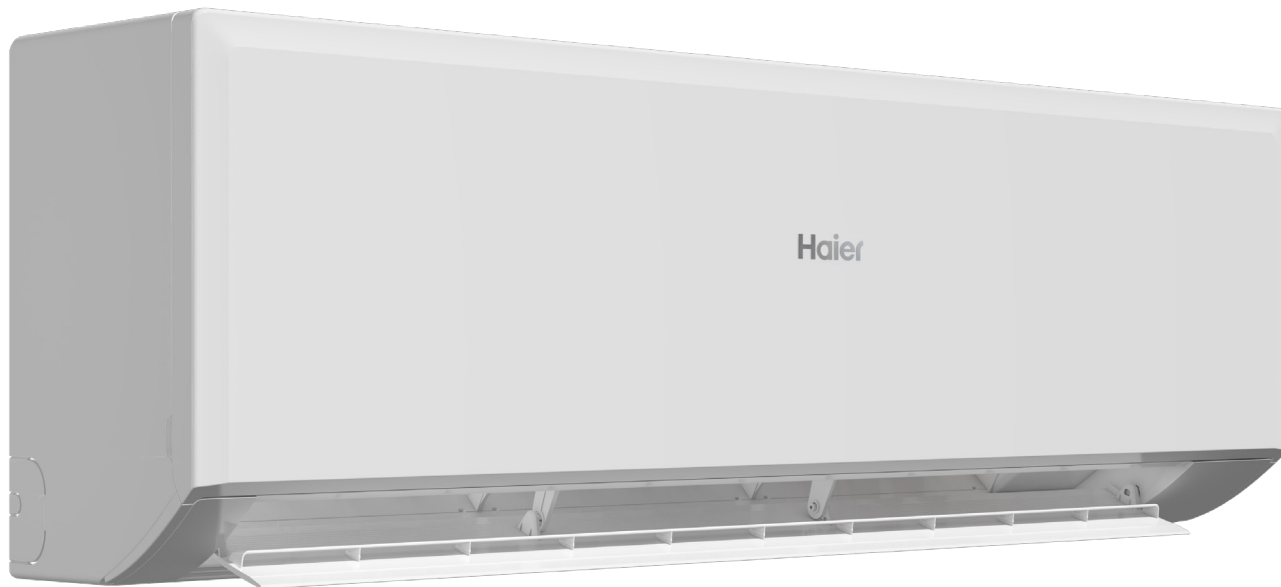
I Feel

## Perla Premium vs Perla antiga

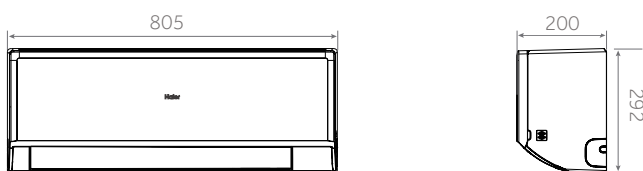
- A eficiência energética aumentou para A+++
- Controlo remoto atualizado para HE2.
- Agora com I Feel
- Par rápido do Wifi
- Eco de 3 níveis



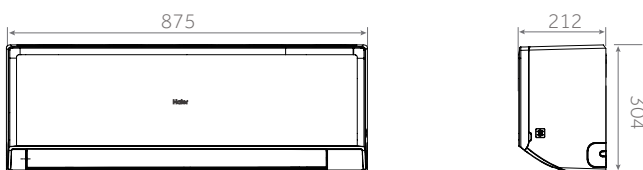
UNIDADE INTERIOR	Modelo		AS25PBPHRA-PRE	AS35PBPHRA-PRE	AS50DPHRA-PRE	AS71PEPHRA-PRE
UNIDADE EXTERIOR	Modelo		1U25YEPFRA-PRE	1U35MEPFRA-PRE	1U50KEPFRA-PRE	1U71WEPFRA-PRE
<b>Dados Técnicos</b>						
Capacidade - ARREFECIMENTO	nom (min-máx)	kW	2,70 (0,80-3,60)	3,60 (0,80-4,00)	5,30 (2,00-6,30)	7,10 (2,10-8,00)
Capacidade - AQUECIMENTO	nom (min-máx)	kW	3,10 (0,80-4,30)	3,90(0,80-4,50)	5,80 (1,35-6,80)	7,40 (1,50-8,50)
Potencia absorvida - ARREFECIMENTO	nom (min-máx)	kW	0,71 (0,40-1,06)	1,11 (0,40-1,31)	1,51 (0,21-2,20)	1,97 (0,32-2,9)
Potencia absorvida - AQUECIMENTO	nom (min-máx)	kW	0,85 (0,40-1,39)	1,05 (0,40-1,53)	1,45 (0,50-2,70)	1,95 (0,60-3,20)
Eficiência energética	EER	W/W	3,80	3,23	3,50	3,60
	COP	W/W	3,71	3,71	4,00	3,80
ARREFECIMENTO - Pdesign	35 °C	kW	2,70	3,30	5,30	7,10
AQUECIMENTO - Pdesign	(-10 °C)	kW	2,40	2,80	4,60	5,10
Eficiência energética sazonal	SEER		8,50 (A+++)	8,50 (A+++)	7,20 (A++)	7,10 (A++)
	SCOP		5,10 (A+++)	5,10 (A+++)	5,10 (A+++)	5,10 (A+++)
Consumo anual de energia (estimado) - ARREFECIMENTO		kWh/ano	111	136	218	292
Consumo anual de energia (estimado) - AQUECIMENTO		kWh/ano	730	852	1400	1704
<b>Unidade interior</b>						
Alimentação		Ph/V/Hz	1/220-240/50	1/220-240/50	1/220-240/50	1/220-240/50
Caudal de ar tratado	Alta	m3/h	610/550	670/670	930/980	1180/1140
Capacidade de Desumidificação		L/h	1,2	1,4	2,3	3,0
Pot. sonora máxima - ARREFECIMENTO		dB	56	60	60	65
Pot. sonora máxima - AQUECIMENTO		dB	56	60	60	65
Pressão sonora - ARREFECIMENTO		dB(A)	37/32/28/18	38/33/29/18	44/40/35/28	47/45/37/29
Pressão sonora -AQUECIMENTO		dB(A)	37/32/28/18	39/33/26/20	44/40/35/28	47/45/37/29
Dimensões (net)	Lar. x Prof. x Alt.	mm	805x200x292	805x200x292	975x220x318	1105x240x335
Dimensões (brutas)	Lar. x Prof. x Alt.	mm	876x272x365	876x272x365	1050x301x397	1185x331x428
Peso net/Peso bruto		kg	8,10/10,30	8,60/10,80	11,60/14,40	15,40/18,90
<b>Unidade exterior</b>						
Alimentação		Ph/V/Hz	1/220-240/50	1/220-240/50	1/220-240/50	1/220-240/50
Cabo de alimentação		N x mm2	3x1,00	3x1,00	3 x 2,50	3 x 2,50
Cabo de interconexão		N x mm2	4x1,00	4x1,00	4 x 1,00	4 x 1,00
Potência sonora	Alta	dB	62	65	65	70
Pressão sonora	Alta	dB(A)	62	65	55	57
Intensidade abs. (frio/calor)	Máx.	A	4,81/6,31	4,82/6,95	10,00/12,30	13,20/14,50
Intensidade abs. arranque (frio/calor)	Máx.	A	1,50/1,50	1,50/1,50	2,00/2,00	2,00/2,00
Dimensões (net)	Lar. x Prof. x Alt.	mm	700x245x544	800x280x553	820x306x642	890x340x705
Dimensões (brutas)	Lar. x Prof. x Alt.	mm	819x320x592	902x375x614	940x390x697	1046x460x780
Peso net/Peso bruto		kg	24,60/27,00	28,50/31,40	37,80/40,50	43,00/47,00
Tipo de compressor			Inverter rotativo	Inverter rotativo	Inverter rotativo	Inverter rotativo
<b>Dados para instalação</b>						
Refrigerante			R32	R32	R32	R32
Tubagem de liquido	Ø	mm (polg)	6,35 (1/4)	6,35 (1/4)	6,35 (1/4)	6,35 (1/4)
Tubagem de gás	Ø	mm (polg)	9,52 (3/8)	9,52 (3/8)	12,7 (1/2)	15,88 (5/8)
Comprimento padrão sem carga de refrigerante adicional		m	5	5	7	7
Comprimento máximo da tubagem		m	20	20	25	25
Diferença máxima de altura entre UI e UE		m	10	10	15	15
Carga de refrigerante de fábrica		kg	0,58	0,65	1,1	1,35
Toneladas equivalentes de CO2		TCO2eq	0,39	0,44	0,74	0,91
Carga adicional de refrigerante acima do comp. padrão		g/m	20	20	20	20
Lim. de funcionamento - ARREF. (int/ext)	min-máx	°C	21-35/-20-43			
Lim. de funcionamento - AQ. (int/ext)	min-máx	°C	10-27/-20-24			
PVPR			669€	729€	1059€	1329€



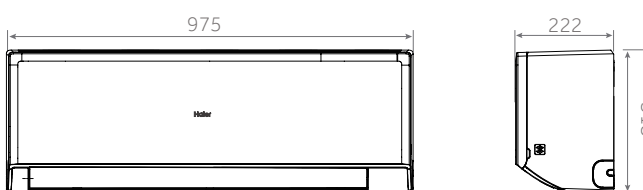
AS25 - AS35



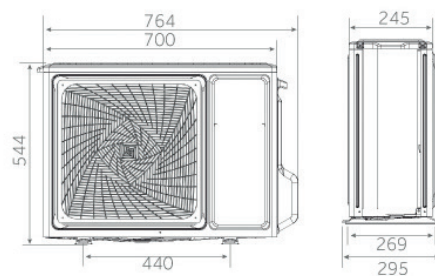
AS50



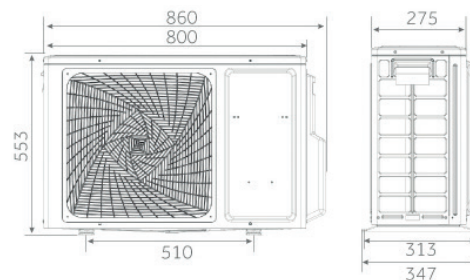
AS68



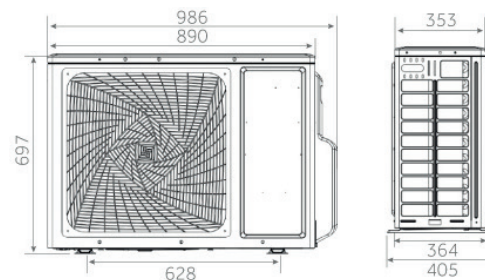
1U25 - 1U35



1U50



1U68



2,5 kW

3,5 kW

5,0 kW

6,8 kW

# GEOS-R+

NOVIDADE

Haier



A++/A+++

2,7 kW

3,2 kW

4,8 kW

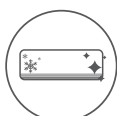
6,2 kW



YR-HE2



Fluxo de ar Coanda



Self Clean



Controlo Wi-Fi integrado



Fácil instalação



56°C Steri-Clean



Eco de 3 níveis



Par rápido do Wifi



I Feel

## Geos-R + vs Geos-R antiga

- Fonte de alimentação exterior
- A unidade interior funciona com multi
- Aumento da eficiência
- Controlador atualizado para HE2
- Agora com I Feel
- Par rápido do Wifi
- Eco de 3 níveis

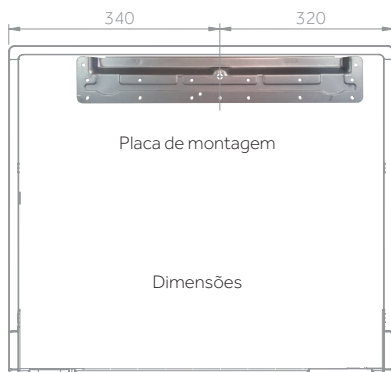
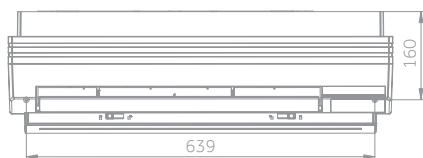
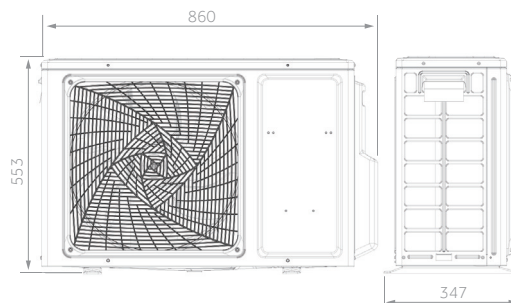
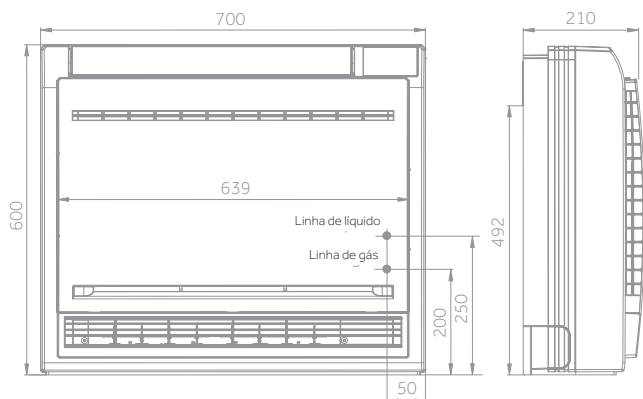
UNIDADE INTERIOR	Modelo		AS25RBAHRA-3	AS35RBAHRA-4	AS50RCBHRA-4	AS68RDAHRA-4
UNIDADE EXTERIOR	Modelo		1U25YESFRA-3	1U35YESFRA-4	1U50MERFRA-4	1U68MRAFRA-4
<b>Dados Técnicos</b>						
Capacidade - ARREFECIMENTO	nom (min-máx)	kW	2,7 (0,7-3,4)	3,2 (0,8-3,8)	4,8 (1,3-5,4)	6,2 (1,3-7,4)
Capacidade - AQUECIMENTO	nom (min-máx)	kW	2,9 (0,7-3,6)	3,9 (0,7-4,0)	4,8 (1,3-5,4)	6,3 (1,4-7,5)
Potencia absorvida - ARREFECIMENTO	nom (min-máx)	kW	0,84 (0,3-1,2)	1,19 (0,3-1,3)	1,70 (0,4-1,9)	2,00 (0,4-2,2)
Potencia absorvida - AQUECIMENTO	nom (min-máx)	kW	0,78 (2,3-1,2)	1,42 (0,4-1,6)	1,33 (0,4-1,9)	1,75 (0,6-2,3)
Eficiência energética	EER	W/W	3,23	2,94	2,81	3,10
	COP	W/W	3,71	2,74	3,60	3,61
ARREFECIMENTO - Pdesign	35 °C	kW	2,70	3,20	4,80	6,20
AQUECIMENTO - Pdesign	(-10 °C)	kW	2,60	3,00	3,60	4,60
Eficiência energética sazonal	SEER		6,5 (A+++)	6,1 (A++)	6,3 (A++)	6,7 (A++)
	SCOP		5,10 (A+++)	5,10 (A+++)	5,10 (A+++)	5,10 (A+++)
Consumo anual de energia (estimado) - ARREFECIMENTO		kWh/ano	145	184	267	324
Consumo anual de energia (estimado) - AQUECIMENTO		kWh/ano	910	1050	1260	1610
<b>Unidade interior</b>						
Alimentação		Ph/V/Hz	1/220-240/50	1/220-240/50	1/220-240/50	1/220-240/50
Caudal de ar tratado	Alta	m <sup>3</sup> /h	610/550	620	770/810	1100/1000
Capacidade de Desumidificação		L/h	1,20	1,20	2,00	2,80
Pot. sonora máxima - ARREFECIMENTO		dB	57	59	60	64
Pot. sonora máxima - AQUECIMENTO		dB	57	59	60	64
Pressão sonora - ARREFECIMENTO		dB(A)	38/34/29/19	43/39/34/28	44/40/35/28	47/45/37/29
Pressão sonora -AQUECIMENTO		dB(A)	37/33/29/19	43/39/34/28	44/40/35/28	47/45/37/29
Dimensões (net)	Lar. x Prof. x Alt.	mm	805x199x292	805x199x292	875x212x304	975x222x318
Dimensões (brutas)	Lar. x Prof. x Alt.	mm	876x272x365	876x272x365	945x296x390	1050x301x397
Peso net/Peso bruto		kg	8,8/10,5	8,8/10,9	10,0/12,0	11,6/14,4
<b>Unidade exterior</b>						
Alimentação		Ph/V/Hz	1PH/220-240/50	1PH/220-240/50	1PH/220-240/50	1PH/220-240/50
Cabo de alimentação		N x mm <sup>2</sup>	3 x 1,0	3 x 1,0	3 x 2,5	3 x 2,5
Cabo de interconexão		N x mm <sup>2</sup>	4 x 1,0	4 x 1,0	4 x 1,0	4 x 1,0
Potência sonora	Alta	dB	62	64	65	68
Pressão sonora	Alta	dB(A)	50	50	54	57
Intensidade abs. (frio/calor)	Máx.	A	5,3/6,4	5,6/7,3	8,6	10/10,5
Intensidade abs. arranque (frio/calor)	Máx.	A	1,5/1,5	1,5/1,5	2,0/2,0	2,0/2,0
Dimensões (net)	Lar. x Prof. x Alt.	mm	700x245x544	700x245x544	800x275x553	800x275x553
Dimensões (brutas)	Lar. x Prof. x Alt.	mm	819x320x592	819x320x592	902x375x607	902x375x607
Peso net/Peso bruto		kg	21,5/23,9	22,0/24,6	29,2/32,1	32,7/36,5
Tipo de compressor			Inverter rotativo	Inverter rotativo	Inverter rotativo	Dual inverter
<b>Dados para instalação</b>						
Refrigerante			R32	R32	R32	R32
Tubagem de líquido	Ø	mm (polg)	6,35 (1/4)	6,35 (1/4)	6,35 (1/4)	6,35 (1/4)
Tubagem de gás	Ø	mm (polg)	9,52 (3/8)	9,52 (3/8)	12,70 (1/2)	12,70 (1/2)
Comprimento padrão sem carga de refrigerante adicional		m	5	5	7	7
Comprimento máximo da tubagem		m	20	20	20	25
Diferença máxima de altura entre UI e UE		m	10	10	15	15
Carga de refrigerante de fábrica		kg	0,51	0,51	0,78	0,90
Toneladas equivalentes de CO <sub>2</sub>		TCO <sub>2</sub> eq	0,34	0,34	0,53	0,61
Carga adicional de refrigerante acima do comp. padrão		g/m	20	20	20	20
Lim. de funcionamento - ARREF. (int/ext)	min-máx	°C			21-35/-20-43	
Lim. de funcionamento - AQ. (int/ext)	min-máx	°C			10-27/-20-24	
PVPR			579€	619€	969€	1229€



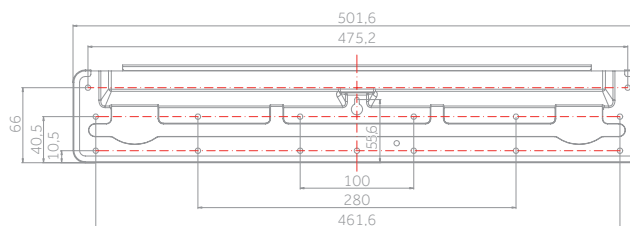
MATT DESIGN: OPAQUE

AF25 - AF35 - AF42

1U25 - 1U35 - 1U42



Dimensões de montagem



2,5 kW

3,5 kW

4,2 kW

# CONSOLA

# Haier

2,5 kW

3,5 kW

4,2 kW



A++/A++



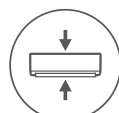
Standard YR-HQS01



Silencios



Duplo fluxo



Design Compacto



Modo Noturno



Controlo Wi-Fi integrado



56°C Steri-Clean

- Baixo nível de ruído
- Duplo fluxo de ar
- Design compacto
- Função de suspensão para maior conforto enquanto dorme
- Controlo Wi-Fi integrado
- Steri-Clean a 56 OC

UNIDADE INTERIOR	Modelo		AF25S2SD1FA(H)	AF35S2SD1FA(H)	AF42S2SD1FA(H)
UNIDADE EXTERIOR	Modelo		1U25S2SM1FA-2	1U35S2SM1FA-2	1U42S2SM1FA
<b>Dados técnicos</b>					
Capacidade - ARREFECIMENTO	nom (min-máx)	kW	2,50 (0,80-3,20)	3,40 (1,00-4,00)	4,20 (1,40-4,50)
Capacidade - AQUECIMENTO	nom (min-máx)	kW	3,00 (0,80-3,80)	3,50 (1,00-4,50)	4,70 (1,40-5,00)
Potencia absorvida - ARREFECIMENTO	nom (min-máx)	kW	0,65 (0,20-1,30)	0,94 (0,30-1,50)	1,30 (0,50-1,60)
Potencia absorvida - AQUECIMENTO	nom (min-máx)	kW	0,80 (0,30-1,60)	0,94 (0,50-1,60)	1,50 (0,60-1,90)
Eficiência energética	EER	W/W	3,80	3,60	3,23
	COP	W/W	3,73	3,73	3,11
ARREFECIMENTO - Pdesign	35 °C	kW	2,50	3,40	4,20
AQUECIMENTO - Pdesign	(-10 °C)	kW	2,40	2,90	3,20
Eficiência energética sazonal	SEER		8,00 (A++)	7,50 (A++)	7,00 (A++)
	SCOP		4,60 (A++)	4,80 (A++)	5,00 (A++)
Consumo anual de energia (estimado) - ARREFECIMENTO		kWh/ano	107	157	208
Consumo anual de energia (estimado) - AQUECIMENTO		kWh/ano	798	962	1115
<b>Unidade interior</b>					
Alimentação		Ph/V/Hz	1/220-240/50	1/220-240/50	1/220-240/50
Caudal de ar tratado	(H/M/L/Q)	m <sup>3</sup> /h	450/400/350/300	500/450/400/350	580/530/480/430
Pot. sonora máxima		dB	52	55	58
Pressão sonora		dB(A)	40/32/25/20	42/34/26/21	46/37/33/28
Dimensões (net)	Lar. x Prof. x Alt.	mm	700x210x600	700x210x600	700x210x600
Dimensões (brutas)	Lar. x Prof. x Alt.	mm	783x303x695	783x303x695	783x303x695
Peso net/Peso bruto		kg	16,5/18,5	16,5/18,5	16,5/18,5
<b>Unidade exterior</b>					
Alimentação		Ph/V/Hz	1/220-240/50	1/220-240/50	1/220-240/50
Cabo de alimentação		N x mm <sup>2</sup>	3 x 1,5	3 x 1,5	3 x 2,5
Cabo de interconexão		N x mm <sup>2</sup>	4 x 1,0	4 x 1,0	4 x 1,0
Potência sonora	Alta	dB	59	61	63
Pressão sonora	Alta	dB(A)	47	48	50
Intensidade abs. (frio/calor)	Máx.	A	8,0	9,5	8,0
Intensidade abs. arranque (frio/calor)	Máx.	A	2,0	2,0	2,0
Dimensões (net)	Lar. x Prof. x Alt.	mm	800x275x553	800x275x553	800x275x553
Dimensões (brutas)	Lar. x Prof. x Alt.	mm	902x375x607	902x375x607	902x375x607
Peso net/Peso bruto		kg	27,6/30,4	30/32,9	31,5/34,0
Tipo de compressor			Inverter rotativo	Inverter rotativo	Inverter rotativo
<b>Dados para instalação</b>					
Refrigerante			R32	R32	R32
Tubagem de líquido	Ø	mm (polg)	6,35 (1/4)	6,35 (1/4)	6,35 (1/4)
Tubagem de gás	Ø	mm (polg)	9,52 (3/8)	9,52 (3/8)	12,70 (1/2)
Comprimento padrão sem carga de refrigerante adicional		m	7	7	7
Comprimento máximo da tubagem		m	20	20	20
Diferença máxima de altura entre UI e UE		m	10	10	15
Carga de refrigerante de fábrica		kg	0,63	0,78	0,94
Toneladas equivalentes de CO <sub>2</sub>		TCO <sub>2</sub> eq	0,43	0,53	0,63
Carga adicional de refrigerante acima do comp. padrão		g/m	20	20	20
Lim. de funcionamento - ARREF. (ext)	min-máx	°C		-20-43	
Lim. de funcionamento - AQ. (ext)	min-máx	°C		-20-24	
PVPR			1179€	1299€	1399€





# Haier

Climatização e conforto



## Haier Iberia European HQ

Carrer de la Metal·lúrgia,  
53 | 08908 L'Hospitalet de  
Llobregat | Spain

[haierhvac.eu](http://haierhvac.eu)