

# EVBox Iqon

EVBox Iqon es una estación de recarga AC de 22 kW reconocida por múltiples galardones que ofrece una opción fiable y accesible de recarga de vehículos eléctricos para establecimientos comerciales.



reddot award 2019



Apuesta por la  
movilidad eléctrica,  
carga en todas  
partes.

## Te presentamos **EVBox Iqon**

### **Recarga accesible** para todo el mundo

- Cables ergonómicos
- Pantalla táctil intuitiva
- Accesible para usuarios en silla de ruedas

### **Gestión de estaciones** muy eficiente

- Fácil de instalar y mantener
- Apta para interiores y exteriores

### **Escalabilidad** para generar rendimiento rápidamente

- Siempre conectada
- Comercializa tus estaciones Iqon



#### IDEAL PARA



Establecimientos  
comerciales



Hotelería



Estacionamientos  
comerciales



Proveedores de  
servicios de  
recarga



Sector  
inmobiliario



Lugar de  
trabajo



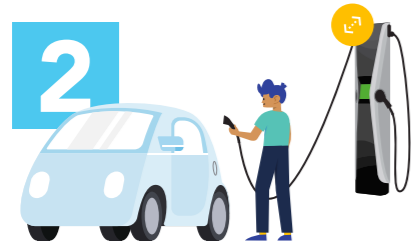
Flotas de  
vehículos



Transporte  
público



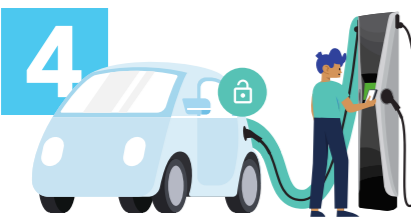
El cable está bloqueado hasta que el usuario inicia la sesión de recarga.



El cable se desbloquea para que el usuario lo pueda conectar a su vehículo.



Durante la recarga, el cable no se puede desconectar del vehículo.



Cuando el usuario detiene la sesión, el cable se desbloquea.








Cuando el usuario introduce el cable en la estación queda bloqueado.

## ¿Qué es lo que hace EVBox Iqon **más accesible** que otras estaciones?

Gracias a su **sistema de cableado autoretráctil**, cualquier usuario podrá manejar de forma sencilla los cables de EVBox Iqon, que siempre están seguros y alejados del suelo.

El soporte del conector y la pantalla táctil (con contenido multilingüe) se encuentran a una altura **accesible para todos los usuarios, ya estén de pie o sentados en una silla de ruedas**. EVBox Iqon destaca por su diseño de gran calidad, reconocido con varios galardones, y garantiza a visitantes y clientes una experiencia de recarga inigualable.

### RECARGA ACCESIBLE PARA TODOS

-  **Gestión de cableado inteligente**, con un cable autoretráctil de 5,5 m
-  **Pantalla táctil LCD** de 8" y con contenido multilingüe
-  **Accesible para silla de ruedas**, impermeable y antichoque
-  **Se pueden recargar dos vehículos** a la vez a un máximo de 22 kW
-  **Compatibilidad universal** con cualquier vehículo con un conector tipo 2

## ¿Cómo puedo **gestionar varias estaciones Iqon** de forma eficiente?

Vincula hasta 10 estaciones Iqon mediante la **configuración Hub-Satellite** para habilitar el balanceo de carga, un sistema que distribuye la energía disponible de forma eficiente entre todos los vehículos conectados.

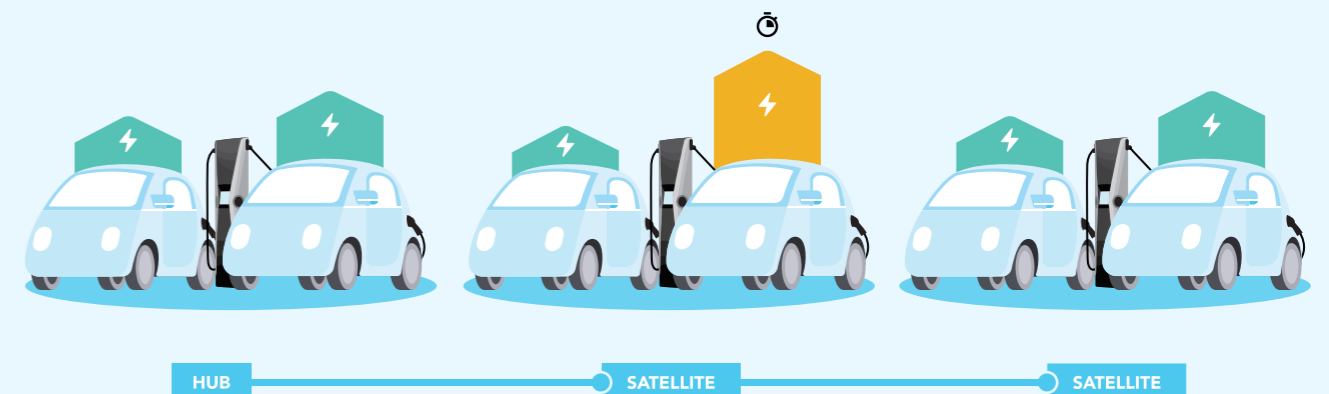
**El balanceo de carga dinámico** agrega una capa más de seguridad, ya que habilita la comunicación entre el contador eléctrico del establecimiento y las estaciones de recarga. Este sistema permite evitar la sobrecarga de la red eléctrica, ya que la cantidad de energía consumida por la recarga de un VE se va adaptando a tiempo real.



### BALANCEO DE CARGA

Puedes establecer una corriente máxima para tu red de recarga, y las estaciones consumirán la electricidad asignada de forma responsable.

El cargador Hub evalúa el estado de recarga de cada vehículo en intervalos de 15 minutos. Coloca el vehículo con mayor recarga en la cola y procede a recargar el vehículo con menor recarga.

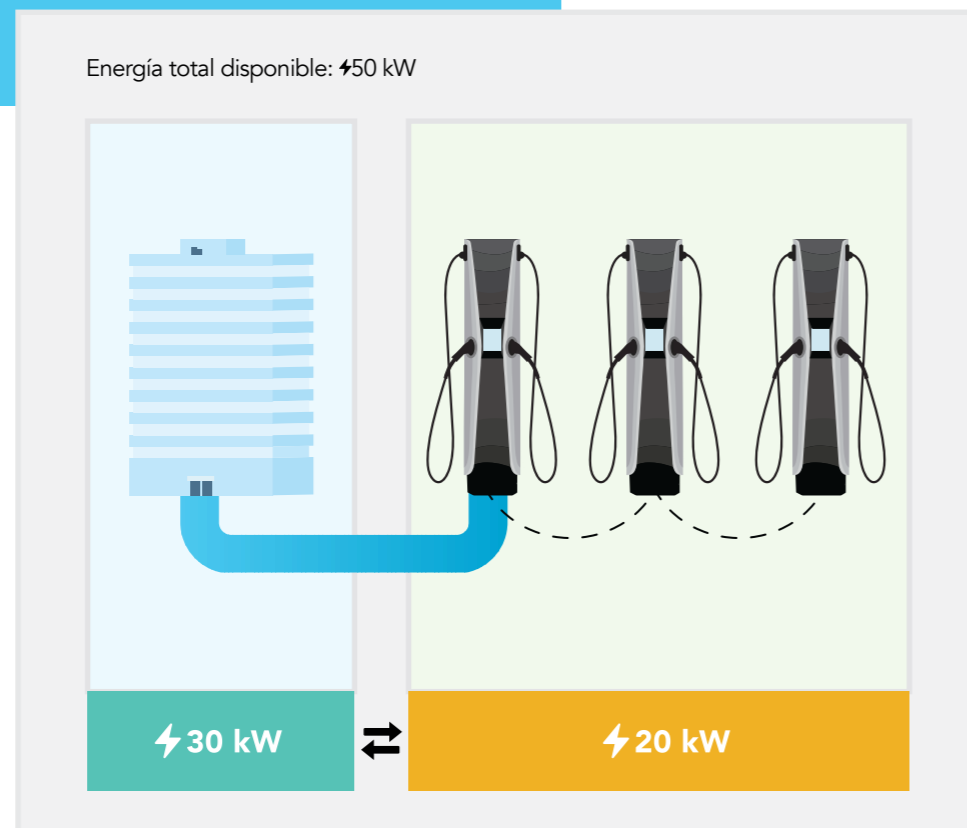


## BALANCEO DE CARGA DINÁMICO

Las estaciones consumen la energía disponible de forma flexible, en función de la oferta y la demanda.

Cuando los equipamientos del edificio (como el aire acondicionado o neveras) consumen poca energía, **tus estaciones recargan con mayor potencia.**

Cuando los equipamientos del edificio consumen mucha energía, **tus estaciones recargan con menor potencia.**



## CARGADORES EN LOS QUE PODRÁS CONFIAR

- Wi-Fi y 4G** para actualizar el firmware y efectuar tareas de mantenimiento en remoto
- Diseño modular** que garantiza una instalación fácil y un mantenimiento eficiente
- Medidas de protección eléctrica integradas**, como magnetotérmicos y detección de fugas de DC
- Garantía de 3 años** ampliable a cinco (opcional)
- Impermeables y antichoques** para todas las ubicaciones
- Carga hasta 8 veces más rápido** que un enchufe estándar

## ¿Cómo puedo **sacarle** rendimiento a las estaciones?



### PROPIETARIO DE LA ESTACIÓN

Recupera la inversión y crea un flujo adicional de ingresos al incluir tu estación en el mapa de estaciones públicas y **establece una tarifa** de recarga. Podrás **gestionar las facturas fácilmente y reembolsar** las transacciones necesarias a los usuarios de EVBox Iqon.

## ESCALABILIDAD PARA GENERAR RENDIMIENTO RÁPIDO

- Incluye tus estaciones** en el mapa de estaciones públicas
- Brinda seguimiento, programa sesiones, emite facturas y reembolsa** transacciones de recarga
- Establece tus tarifas de recarga**
- Podrás dar seguimiento, programar, emitir facturas y reembolsar** transacciones de recarga fácilmente
- De conformidad con OCPP**, compatible con todos los sistemas de gestión de recarga



### CONDUCTOR DE VE

# Especificaciones técnicas

## POTENCIA ELÉCTRICA

<b>Capacidad máx. de recarga</b>	Hasta 22 kW por cable
<b>Modo de recarga</b>	Modo 3 (IEC 61851) / Nivel 2 (UL2594)
<b>Potencia de salida (entrada doble 32 A)</b>	2x 22 kW (trifásica, 230-400 Vca, 32 A por cable)

## CARACTERÍSTICAS FÍSICAS

<b>Dimensiones, mm (ancho, alto, profundidad)</b>	415 x 1894 x 275 mm con base extraíble de 50 mm
<b>Peso</b>	80 kg (sin incluir el embalaje)
<b>Montaje</b>	Instalación sobre el suelo (sin soporte, contra la pared o contra otra estación)
<b>Carcasa</b>	Acero inoxidable
<b>Materiales plásticos</b>	UL 94 - V0 / US-FMVSS / ISO 3795, DIN 53438 F1/K1

## SEGURIDAD Y CONECTIVIDAD

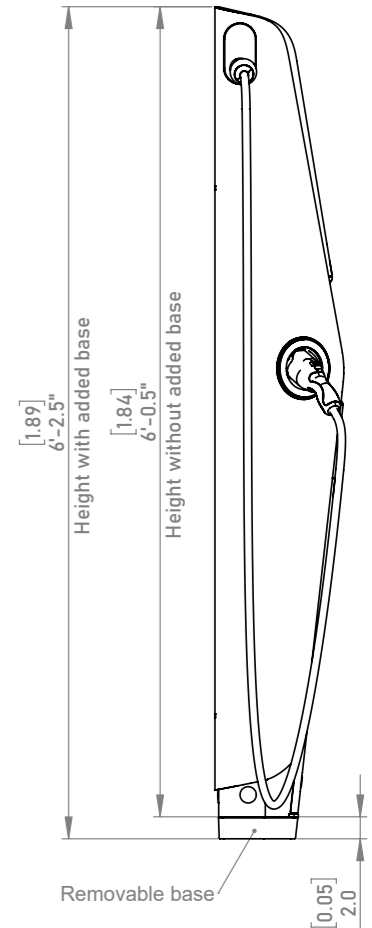
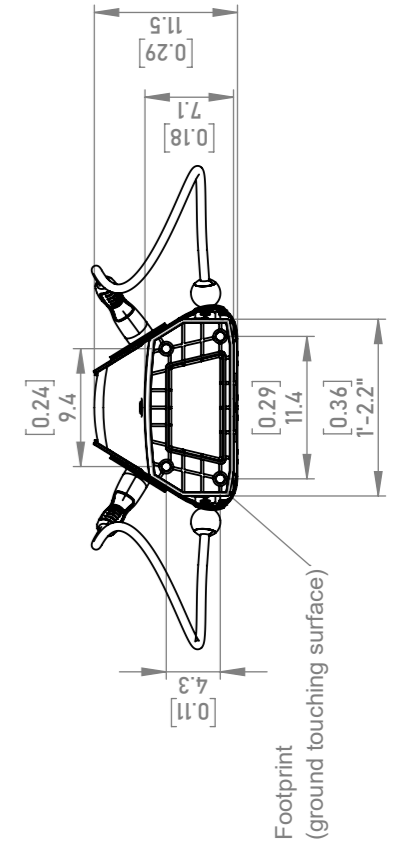
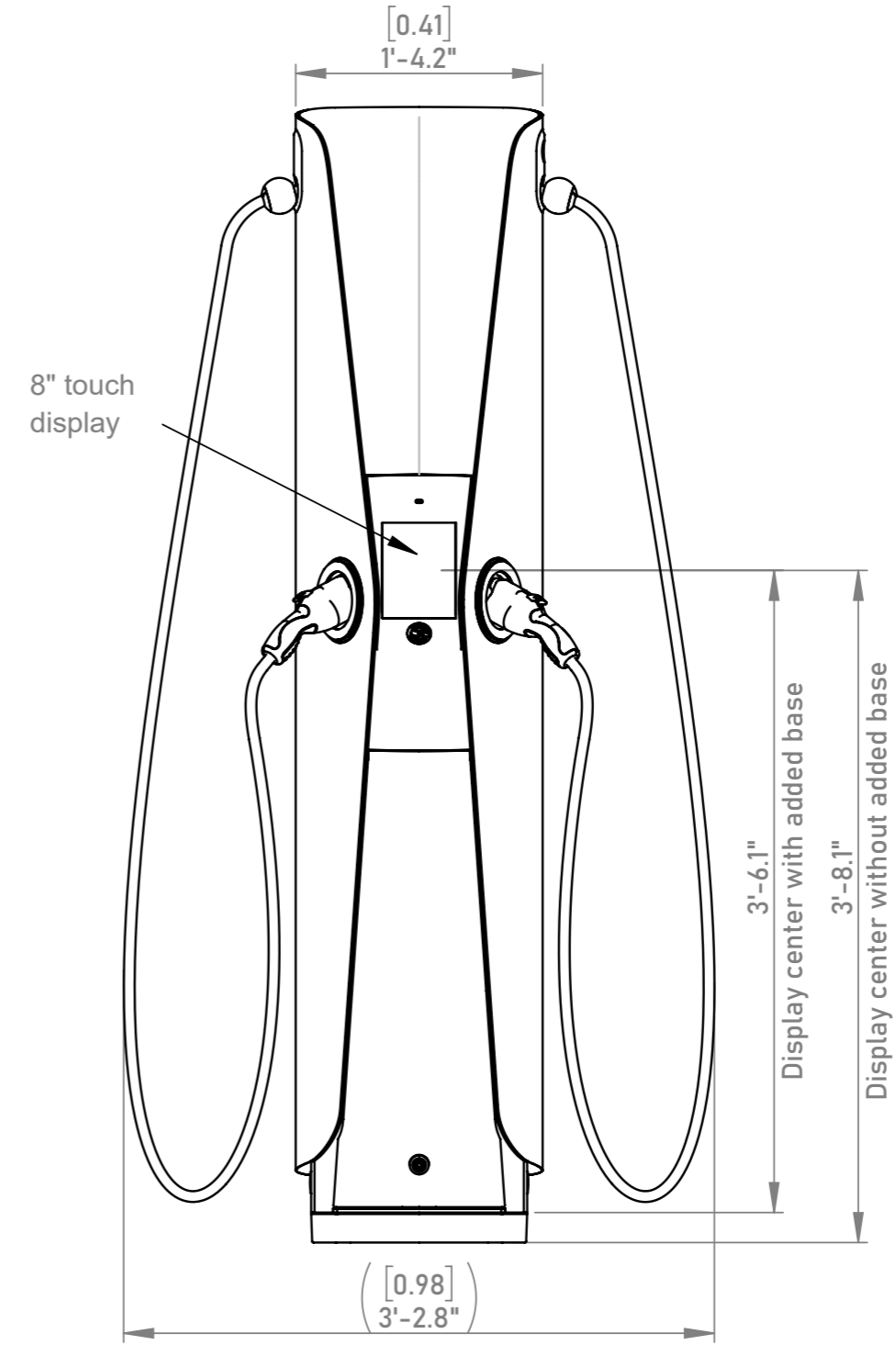
<b>Seguridad eléctrica</b>	Magnetotérmico integrado de 16 o 32 A para detección de fugas de 30 mA de CA por enchufe / CCID detección de fugas de 6 mA de CC por enchufe
<b>Protección contra sobretensiones</b>	6 kV
<b>Dimensiones máximas del clúster</b>	10 cargadores dobles (20 conectores)
<b>Conectividad móvil - Hub</b>	4G LTE-FDD CAT1 (B1/3/7/8/20) / 3G WCDMA (Banda 1/8) / GSM (900/1800 Mhz)
<b>Conectividad - Hub</b>	Wi-Fi de banda doble 2.4/5 GHz, Bluetooth 4.0 para configuración con la aplicación EVBox Connect, GPS
<b>Sincronización temporal - Hub</b>	GPS / Wi-Fi
<b>Protocolo de comunicación - Hub</b>	OCPP 1.5 S / 1.6 S / 1.6 J
<b>Estanqueidad</b>	IEC 60529 / IP54 / IK10 / UL 50E (tipo 3R)
<b>Detección de colisiones</b>	Sensor de inclinación

## INTERFACES

<b>Conectores</b>	2x cables tipo 2 (IEC 62196-2)
<b>Longitud del cable de recarga</b>	5,5 m con sistema de gestión de cableado inteligente
<b>Soporte del cable</b>	Con un sensor en el soporte y un mecanismo de bloqueo
<b>Pantalla</b>	Monitor táctil de 8" (20 cm) LCD IPS en color (768 x 1024 px), apto para lectura a contraluz
<b>Idiomas</b>	Inglés, español, francés, alemán, holandés
<b>Iluminación del sistema</b>	Modo día/noche, intensidad de la iluminación autoajustable, activación automática del sistema
<b>Activación de la sesión</b>	RFID / código QR

<b>Temperatura de funcionamiento</b>	Entre -30 °C y +50 °C
<b>Humedad de funcionamiento</b>	85 % a 50 °C (sin condensación)
<b>Temperatura para almacenamiento</b>	Entre -40 °C y +60 °C
<b>Humedad para almacenamiento</b>	95 % a 50 °C (sin condensación)
<b>Seguridad y normativa</b>	IEC 61851-1 (2017), IEC 61851-21-2 (2018), IEC 61000-3-2 (2014), IEC 61000-3-3 (2013), EN 301 489-1 V2.2.0, EN 301 489-3 V2.1.1, EN 301 489-17 V3.2.0, EN 301 489-52 V1.1.0, EN 301 908-1 V11.1.1, EN 301 511 V12.5.1, EN 300 330 V2.1.1, EN 300 328 V2.1.1, EN 301 893 V2.1.1, EN 300 220-1 V3.1.1, EN 300 220-2 V3.1.1, CE, RoHS, REACH
<b>Contador</b>	Certificación S-Bus MID, clase B
<b>Gestión energética inteligente</b>	Fijar corriente máx., cambio de perfiles, balanceo de carga dinámico (vía protocolo MAX)

# Especificaciones técnicas



# Empieza con EVBox

## CUÉNTANOS QUÉ NECESITAS

Comparte tus preferencias con nosotros a través de este formulario en línea [evbox.com/es-es/presupuesto/](https://evbox.com/es-es/presupuesto/). ¡Es gratuito y tan solo te robará dos minutos!

## SOLICITA UN PRESUPUESTO GRATIS

Te llamaremos para hablar de tus necesidades y te ofreceremos un presupuesto aproximado sin ningún tipo de compromiso.

## VISITA TÉCNICA

Nuestro equipo técnico se desplazará a tu ubicación para inspeccionar las instalaciones y la capacidad energética, y así podremos determinar el plan de instalación final y el precio total.

## INSTALACIÓN

Nuestro equipo de instaladores profesionales certificados instalará tu nueva estación de forma segura en el lugar más adecuado dentro de tus instalaciones.

## MANTENIMIENTO Y ASISTENCIA

Con la ayuda de nuestros socios, te ofrecemos un servicio de mantenimiento y asistencia integrales. Estamos disponibles las 24 horas del día por vía telefónica.

Apuesta por la  
movilidad eléctrica,  
carga en todas  
partes.

Empieza hoy en [evbox.com/es-es/presupuesto](https://evbox.com/es-es/presupuesto)



Descárgate el manual en [evbox.com/manuals](https://www.evbox.com/manuals)

Copyright © 2020 EVBox Manufacturing B.V. EVBox® y el logo de EVBox son marcas registradas. Todos los derechos reservados. EVBox ha redactado este documento conforme a su conocimiento, pero no garantiza que la información proporcionada no contenga ningún error; EVBox no asume ninguna responsabilidad a este respecto. Todas las especificaciones son aproximadas. Las condiciones de la garantía limitada se detallan en los términos y condiciones generales de EVBox aplicables. EVBPI\_IQON\_EN\_052020 © EVBox Manufacturing B.V. Kabelweg 47, 1014 BA Ámsterdam, Países Bajos. [evbox.com/support](https://www.evbox.com/support)

**EVBOX**